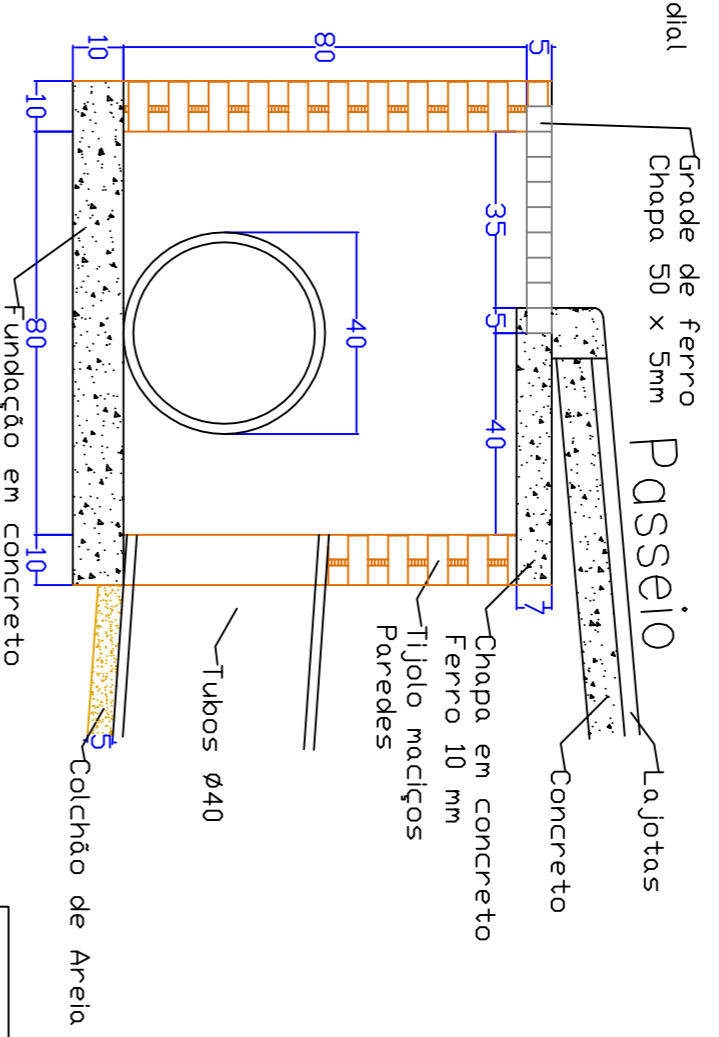
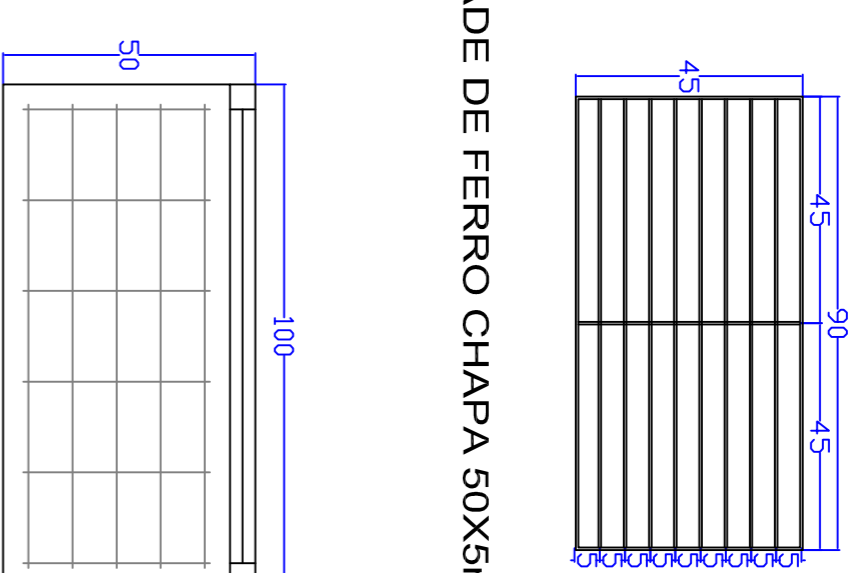


PERFIL TRANSVERSAL  
S/ Escala

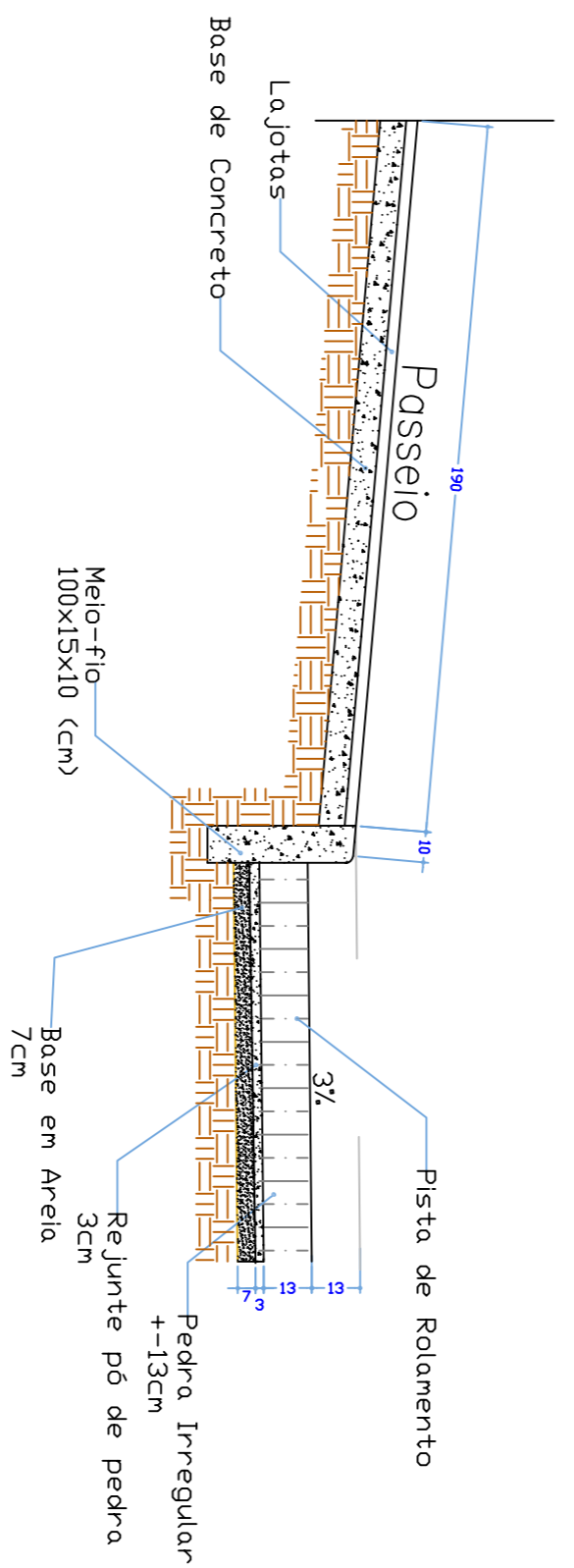


CAIXAS COLETORAS  
S/ Escala

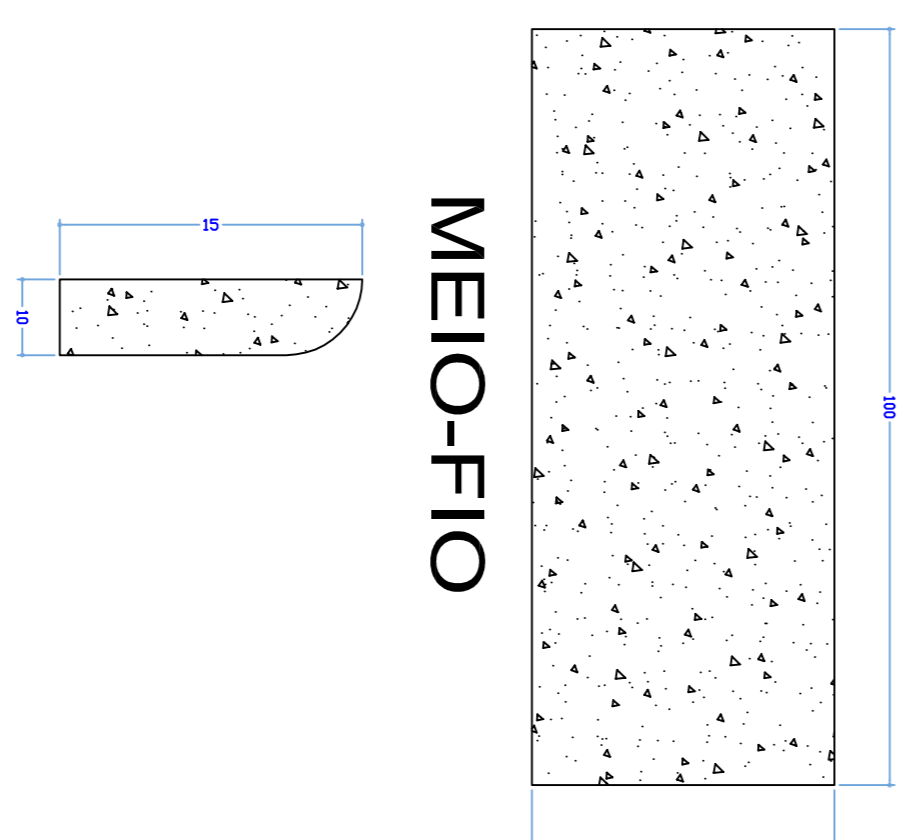


GRADE DE FERRO CHAPA 50X5mm

CHAPA DE CONCRETO FERRO 10 mm  
DETALHE GRADE E TAMPA  
S/ Escala



DETALHE MEIO-FIO  
Esc.: 1:20



MEIO-FIO  
Esc.: 1:10

ASSOCIAÇÃO DOS MUNICÍPIOS DO PLANALTO SUL DE STA. CATARINA		<b>AMPLASC</b>	
MUNICÍPIO: MONTE CARLO - SC			
PROJETO: CALÇAMENTO COM PEDRA IRREGULAR			
LEGAL:	RUA BENTO RUFINO	CALÇAMENTO:	592,50M2
MEIO FIO:	151,60 M	CAIXAS COLETORAS:	02 UN
		TUBOS Ø40	48,00M
DATA:	DESENHISTA:	RESP. TÉCNICO:	RESP. TÉCNICO:
MARÇO/2010	LUCIMARA JOSUE MELO	JULIANA ALSI B. CENCI	ROBERTO KORB
ESCALA CAD: 1:750	PROJETA:	CREA - SC 28.714-5	CREA - SC 15.067
ESCALA: 1:750	02-03	ENR. CIVIL	TORRANO